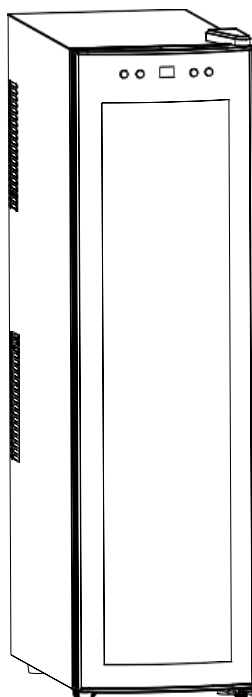




WWW.UNMERC.COM

CAVA DE VINO GLACIÈRE 18 BOTELLAS

Cod: UN-49L



- INDICACIÓN DE PIEZAS	2
- CONTROL DE LA TEMPERATURA	3
- DIAGRAMA ELÉCTRICO	4
- INSTRUCCIONES DE USOS	5
- VENTILACIÓN	6
- GUÍA DE PROBLEMAS	6
- DATOS TÉCNICOS	7

WARNING:

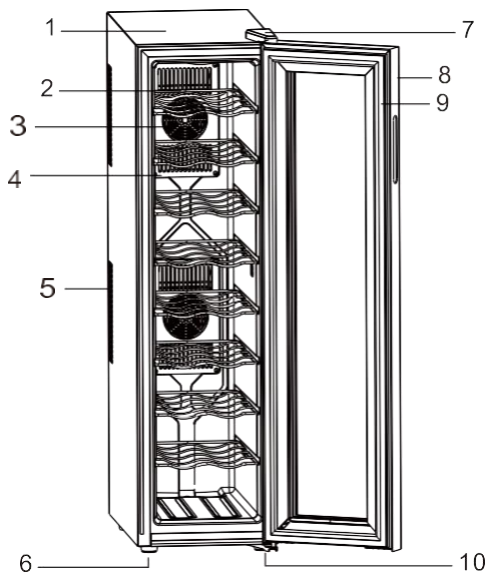
1. Este electrodoméstico no está diseñado para que lo utilicen personas (incluidos niños) con capacidades físicas, sensoriales o mentales reducidas, o con falta de experiencia y conocimiento, a menos que hayan recibido supervisión o instrucciones sobre el uso del electrodoméstico por una persona responsable de su seguridad. .
2. Los niños deben ser supervisados para asegurarse de que no jueguen con el aparato.
3. Este aparato puede ser utilizado por niños a partir de 8 años y personas con capacidades físicas, sensoriales o mentales reducidas o con falta de experiencia y conocimiento si han recibido supervisión o instrucciones sobre el uso del aparato de una manera segura y comprenden los peligros involucrados. Los niños no deben jugar con el aparato. Los niños no deben realizar la limpieza y el mantenimiento del usuario sin supervisión.
4. Si el cable de alimentación está dañado, debe ser reemplazado por el fabricante, su agente de servicio o personas calificadas de manera similar para evitar un peligro.
5. Para evitar un peligro debido a la inestabilidad del aparato, debe regirse de acuerdo con las instrucciones.
6. Al colocar el aparato, asegúrese de que el cable de alimentación no esté atrapado o dañado.
7. No coloque varios enchufes portátiles o fuentes de alimentación portátiles en la parte posterior del aparato.
8. Mantenga las aberturas de ventilación, en el gabinete del aparato o en la estructura incorporada, libres de obstrucciones.
9. No utilice dispositivos mecánicos u otros medios para acelerar el proceso de descongelación, distintos de los recomendados por el fabricante.
10. No utilice aparatos eléctricos dentro de los compartimentos de almacenamiento de bebidas del aparato, a menos que sean del tipo recomendado por el fabricante.
11. No almacene sustancias explosivas como latas de aerosol con un propulsor inflamable en este aparato.
12. Los niños de 3 a 8 años pueden cargar y descargar aparatos frigoríficos.
13. Este aparato está diseñado para ser utilizado en aplicaciones domésticas y similares, como
 - áreas de cocina para el personal en tiendas, oficinas y otros entornos de trabajo;
 - casas de campo y por clientes en hoteles, motels y otros entornos de tipo residencial;
 - entornos de tipo alojamiento y desayuno;
 - catering y aplicaciones similares no minoristas.
14. Para evitar la contaminación de bebidas, respete las siguientes instrucciones::
 - Abrir la puerta durante períodos prolongados puede provocar un aumento significativo de la temperatura en los compartimentos del aparato.
 - Limpiar periódicamente las superficies que puedan entrar en contacto con la bebida y los sistemas de drenaje accesibles.
 - Limpiar los tanques de agua si no se han utilizado durante 48 h, enjuagar el sistema de agua conectado a un suministro de agua si no se ha extraído agua durante 5 días.
 - Si el frigorífico se deja vacío durante mucho tiempo, apáguelo, descongele, limpie, seque y deje la puerta abierta para evitar que se forme moho dentro del aparato.
 - Abrir la puerta durante períodos prolongados puede provocar un aumento significativo de la temperatura en los compartimentos del aparato.
 - Limpiar periódicamente las superficies que puedan entrar en contacto con la bebida y los sistemas de drenaje accesibles.
 - Limpiar los tanques de agua si no se han utilizado durante 48 h, enjuagar el sistema de agua conectado a un suministro de agua si no se ha extraído agua durante 5 días.
 - Si el frigorífico se deja vacío durante mucho tiempo, apáguelo, descongele, limpie, seque y deje la puerta abierta para evitar que se forme moho dentro del aparato.

Nota: Este aparato contiene ciclopentano, un agente espumante inflamable. Evite el fuego de contacto cuando lo transporte y lo use.

Solicite servicio técnico a un profesional cuando la máquina se averíe. Envíelo a la estación de eliminación local designada cuando lo deseche.

- Indicación de Partes

UN-49L



1-Gabinete	6-Patas niveladoras
2-Estante (total 8)	7-Cubierta de la bisagra de la puerta superior
3-Ventilador de fregadero frío	8-Puerta de vidrio
4-Cubierta del ventilador del fregadero frío	9-Empaquetadura
5-Ventilación	10-Bisagra inferior

- CONTROL DE LA TEMPERATURA

Se recomienda instalar la cava para vinos en un lugar donde la temperatura ambiente esté entre 23°-26°C / 72°-78°F. Si la temperatura ambiente está por encima o por debajo de las temperaturas recomendadas, el rendimiento de la unidad puede verse afectado. Por ejemplo, colocar su unidad en condiciones extremas de frío o calor puede hacer que la temperatura interior fluctúe. Es posible que no se alcance el rango de (12°-18°C / 54°-64°F, UN-49L.).

Rangos de temperatura para su Cava

Rango de temperatura	12 - 18° C	54- 64° F	UN-49L
----------------------	------------	-----------	--------









CONTROL PANEL



. Puede seleccionar la configuración de visualización de temperatura de grados Fahrenheit a Celsius presionando este botón durante dos segundos. El indicador de grados Fahrenheit o Celsius aparecerá en color blanco en la ventana de visualización de temperatura LCD con fondo azul



- Control de la temperatura

- Puede encender o apagar la luz interior presionando el botón  una vez.
La luz se apagará automáticamente si permanece encendida durante 10 minutos. Tienes que presionar el botón  de nuevo y la luz se volverá a encender.
- Puede seleccionar la configuración de visualización de la temperatura de grados Celsius a Fahrenheit presionando el botón  por 2 segundos.
 1. Su Cooler ha sido equipado con un bloqueo "automático" del panel de control, que se activará 20 segundos después de la última vez que se tocó un botón.
Presione el botón  durante 2 segundos para desbloquear el panel de control. Escuchará un sonido "BEEP" para avisarle que el control está activo.
 2. Puede configurar la temperatura como desee presionando  o  en el panel de control. La temperatura que desea configurar aumentará 1 ° C si presiona el botón: 
por el contrario, la temperatura bajará 1 ° C si presiona una vez: 

NOTA:

Cuando utilice el enfriador por primera vez o reinicie el enfriador después de haber estado apagado durante mucho tiempo, podría haber una variación de algunos grados entre la temperatura que seleccionó y la indicada en la lectura de la pantalla LCD. Esto es normal y se debe a la duración del tiempo de activación. Una vez que el enfriador esté funcionando durante unas horas, todo volverá a la normalidad.

> Capacidad de almacenamiento

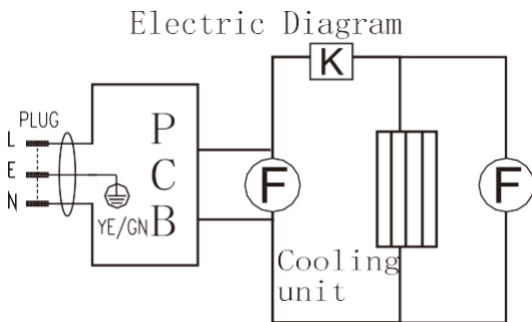
NOTA: Puede colocar 18 botellas estándar en el modelo UN-49L.

Muchas botellas pueden diferir en tamaño y dimensiones. Como tal, la cantidad real de botellas que puede almacenar puede variar. Las capacidades de las botellas son máximas aproximadas cuando se almacenan botellas tradicionales de Burdeos de 750 ml e incluyen almacenamiento a granel.

> Luz interior

Puede encender o apagar la luz interior presionando el botón marcado con el símbolo "Luz". La luz se apagará automáticamente si permanece encendida durante 10 minutos. Tienes que presionar el botón marcado con el símbolo de "Luz" nuevamente y la luz se encenderá nuevamente.

- DIAGRAMA ELÉCTRICO



- INSTRUCCIONES PARA USO

1, Nota

- 1, 1: Coloque su enfriador de manera que el enchufe sea accesible.
- 1, 2: Mantenga su refrigerador alejado de la luz solar directa.
- 1, 3: No lo coloque junto a un aparato generador de calor.
- 1, 4: No lo coloque directamente en el suelo. Proporcione un soporte adecuado.

2, Muy importante:

2, 1: El enfriador tendrá un mejor rendimiento a una temperatura ambiente de 20-25 grados, sugerimos que el enfriador se apague si la temperatura ambiente es inferior a 10 grados.

2, 2: Después de enchufar el aparato, deje que la unidad se enfríe 2-3 horas antes de colocar la bebida en el compartimento más fresco.

2, 3: ¡La ventilación es muy importante! hasta ahora este tipo de enfriador termoeléctrico; La PCB interior se romperá fácilmente si la ventilación es mala; También reducirá la vida útil del enfriador.

2, 4: Si se produce una fuga (que se puede detectar fácilmente debido al olor desagradable), A: Apague el enfriador inmediatamente

B: Ventile bien la habitación

C: Llame al departamento de servicio posventa

2, 5: Estos modelos utilizan un sistema de enfriamiento termoeléctrico con sistema de descongelación automática, por lo que no es necesario descongelarlo manualmente.

1. Fuente de alimentación:

3, 1: El enfriador debe estar conectado a una toma de tierra debidamente conectada a tierra de acuerdo con las regulaciones vigentes del país antes de operar;

3, 2: Verifique la etiqueta de datos (que está en el costado del enfriador) para ver si el voltaje y la frecuencia corresponden a su local; Si no es así, no conecte el cable a la toma;

- VENTILACIÓN

- Al instalar la cava de vino, la ventilación debe considerarse seriamente, consulte lo siguiente:
- 1, debe dejar al menos 200 cm³ para ventilación
 - 2, la distancia entre la pared y el lado más frío debe ser de al menos 20 mm³, la parte inferior debe dejarse al menos 50 mm para que el aire fluya
 - 4, el aire que pasa no debe precalentarse
 - 5, se debe considerar todo el sistema de enfriamiento en la ventilación

- GUÍA DE PROBLEMAS

Falla: no enfría

Razón posible	Acción
Sin energía	Verifique el suministro eléctrico o cambie un enchufe nuevo
PCB roto	Reemplazar una nueva PCB
Ventilador roto	Reemplazar un ventilador nuevo
Fuga	Reemplazar una nueva bomba de calor
Módulo de refrigeración roto	Reemplace un nuevo módulo de enfriamiento con silicona

Falla: rendimiento de refrigeración deficiente

Razón posible	Acción
Temperatura ambiente alta	La temperatura ambiente es más alta de lo normal
Mala instrucción	La puerta se abre con demasiada frecuencia.
Ventilación deficiente	Instale el enfriador de acuerdo con nuestras instrucciones de ventilación.
Junta deficiente	Reemplazar una junta de puerta nueva
Poca silicona	Cambie la silicona en la superficie del módulo de enfriamiento.

Falla: ruidoso

Razón posible	Acción
Polvo	Limpiar el polvo del ventilador
Ventilador roto	Cambiar a un nuevo ventilador
Bomba de calor deficiente	Reemplazar una nueva bomba de calor

Fallo: escarcha o hielo dentro de la cava de vino.

Razón posible	Acción
Sin descongelar	Deje de funcionar durante al menos una hora, luego reinicielo
Baja temperatura ambiente	Ajuste el aire acondicionado para que esté alrededor de 25 grados

- DATOS TÉCNICOS

N ° de Modelo.	UN-49L
Clasificación / Volumen neto (litros)	49
Voltaje (v)	220-240
Frecuencia (Hz)	50/60
Potencia nominal (W)	65
Dimensión (mm)	252X510X930
Embalaje (mm)	312x570x960
Peso neto / kg)	16.2
Peso bruto (kg)	17.8
Aprobación	CB/CE

Eliminación correcta de este producto



Este símbolo en el producto, o en su empaque, indica que este producto no puede ser tratado como basura doméstica. En su lugar, debe llevarse al punto de recogida de residuos adecuado para el reciclaje de equipos eléctricos y electrónicos. Si se asegura de que este producto se desecha correctamente, ayudará a prevenir posibles consecuencias negativas para el medio ambiente y la salud humana, que de otro modo podrían ser causadas por el manejo inadecuado de los desechos de este producto. Para obtener información más detallada sobre el reciclaje de este producto, comuníquese con su ayuntamiento, el servicio de eliminación de desechos domésticos o la tienda donde compró el producto.