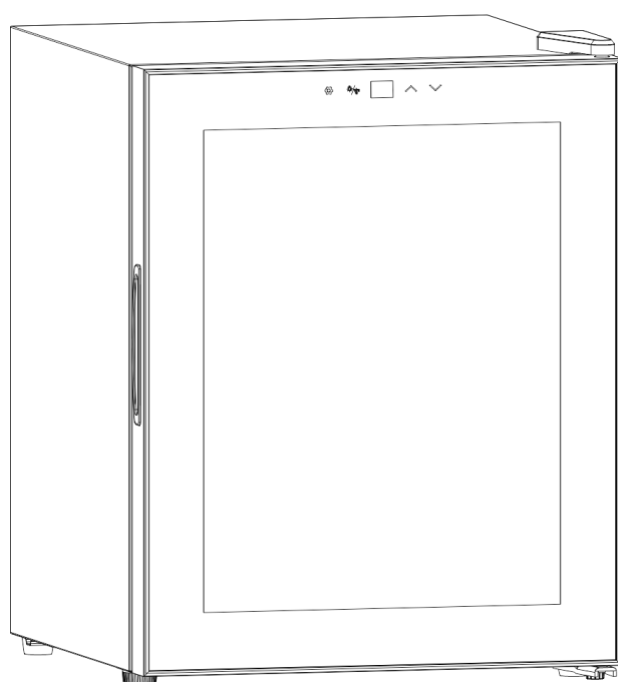




WWW.UNMERC.COM

CAVA DE VINO FRIGO 50L

Cod: UN-50L



ANTES DE USARLO, LEA Y SIGA TODAS LAS NORMAS DE SEGURIDAD Y LAS INSTRUCCIONES DE FUNCIONAMIENTO.

INSTRUCCIONES DE SEGURIDAD IMPORTANTES



Para reducir el riesgo de incendio, descarga eléctrica o lesiones al usar su electrodoméstico, siga estas precauciones básicas:

· Antes de usar el aparato, lea este manual de usuario para asegurarse de que obtiene el máximo beneficio de él.

ADVERTENCIA:

- 1) Este electrodoméstico no está diseñado para que lo utilicen personas (incluidos niños) con capacidades físicas, sensoriales o mentales reducidas, o con falta de experiencia y conocimiento, a menos que hayan recibido supervisión o instrucciones sobre el uso del electrodoméstico por una persona responsable de su uso. seguridad.
- 2) Los niños deben ser supervisados para asegurarse de que no jueguen con el aparato.
- 3) Este aparato puede ser utilizado por niños a partir de 8 años y personas con capacidades físicas, sensoriales o mentales reducidas o con falta de experiencia y conocimiento si han recibido supervisión o instrucciones sobre el uso del aparato de forma segura y comprenden los peligros involucrados. Los niños no deben jugar con el aparato. Los niños no deben realizar la limpieza y el mantenimiento del usuario sin supervisión.
- 4) Si el cable de alimentación está dañado, debe ser reemplazado por el fabricante, su agente de servicio o personas calificadas de manera similar para evitar un peligro.
- 5) Para evitar un peligro debido a la inestabilidad del aparato, debe fijarse de acuerdo con las instrucciones.
- 6) Al colocar el aparato, asegúrese de que el cable de alimentación no esté atrapado o dañado.
- 7) No coloque múltiples enchufes portátiles o fuentes de alimentación portátiles en la parte posterior del aparato.
- 8) Mantenga las aberturas de ventilación, en el gabinete del aparato o en la estructura empotrada, libres de obstrucciones.
- 9) No utilice dispositivos mecánicos u otros medios para acelerar el proceso de descongelación, distintos de los recomendados por el fabricante.
- 10) No dañe el circuito refrigerante.
- 11) No utilice aparatos eléctricos dentro de los compartimentos de almacenamiento de bebidas del aparato, a menos que sean del tipo recomendado por el fabricante.
- 12) No almacene sustancias explosivas como latas de aerosol con un propelente inflamable en este aparato.
- 13) Este electrodoméstico está diseñado para ser utilizado en aplicaciones domésticas y similares, como
 - áreas de cocina para el personal en tiendas, oficinas y otros entornos de trabajo;
 - casas de campo y por clientes en hoteles, moteles y otros entornos de tipo residencial;
 - entornos de tipo alojamiento y desayuno;
 - catering y aplicaciones similares no minoristas.
- 14) Los niños de 3 a 8 años pueden cargar y descargar aparatos frigoríficos.
- 15) Para evitar la contaminación de la bebida, respete las siguientes instrucciones:
 - Abrir la puerta durante períodos prolongados puede provocar un aumento significativo de la temperatura en los compartimentos del aparato.
 - Limpiar periódicamente las superficies que puedan entrar en contacto con la bebida y los sistemas de drenaje accesibles.
 - Limpiar los tanques de agua si no se han utilizado durante 48 h; Lave el sistema de agua conectado a un suministro de agua si no se ha extraído agua durante 5 días.
 - Si el aparato de refrigeración se deja vacío durante mucho tiempo, apáguelo, descongele, limpie, seque y deje la puerta abierta para evitar que se forme moho dentro del aparato.

· Nota: Este aparato contiene refrigerante inflamable R600a y un agente espumante ciclopentano. Evite el fuego de contacto cuando lo transporte y lo use.
Solicite servicio técnico a un profesional cuando la máquina se averió. Envíelo a la estación de eliminación local designada cuando lo deseche.

-Guarde estas
instrucciones-

INSTRUCCIONES DE INSTALACIÓN

- Este electrodoméstico está diseñado para ser autónomo y no debe estar empotrado ni empotrado.
- Coloque su electrodoméstico en un piso que sea lo suficientemente fuerte para soportar el electrodoméstico cuando esté completamente cargado. Para nivelar su electrodoméstico, ajuste las patas niveladoras en la parte inferior del electrodoméstico.
- Deje un espacio de 10 cm entre la parte superior, la parte posterior y los lados del aparato, lo que permite la circulación de aire adecuada para enfriar el compresor y el condensador.
- Coloque el aparato alejado de la luz solar directa y de fuentes de calor (estufa, calentador, radiador, etc.). La luz solar directa puede afectar el revestimiento acrílico y las fuentes de calor pueden aumentar el consumo eléctrico. Las temperaturas ambientales extremadamente frías también pueden hacer que la unidad no funcione correctamente.
- Evite colocar el aparato en áreas húmedas.
- Enchufe la unidad en un exclusivo tomacorriente de pared con conexión a tierra correctamente instalado. No corte ni retire bajo ninguna circunstancia la tercera clavija (tierra) del cable de alimentación. Cualquier pregunta relacionada con la alimentación y / o la conexión a tierra debe dirigirse a un electricista certificado o un centro de servicio autorizado de Productos.
- Después de enchufar el aparato a un tomacorriente de pared, deje que se enfríe durante 2-3 horas antes de colocar cualquier artículo en el compartimento.

OPERANDO SU UNIDAD

Configuración del control de temperatura



Funciones de las teclas

- ① Tecla de desbloqueo: mantenga pulsada durante 2 segundos para desbloquear
- ② Tecla Light / CF: presione brevemente para encender o apagar; mantenga pulsado para cambiar entre Fahrenheit y Celsius
- ③ Tecla Agregar: ajuste de temperatura
- ④ Tecla menos: ajuste de temperatura

Función de bloqueo automático

Cuando toda la llave no funciona durante 20 segundos, la llave se bloqueará automáticamente. Después del bloqueo, las teclas más y menos no se pueden utilizar. La tecla de desbloqueo y la tecla de luz / CF funcionan normalmente

Función de apagado automático de luz

Cuando todas las teclas no funcionen durante 10 minutos, la lámpara se apagará automáticamente

Rango ajustable

Valor mínimo: 5 ° C / 41 ° F

Valor máximo: 18 ° C / 64 ° F

Rango de visualización

Rango de visualización de temperatura del panel de control: 0 ~ 37 ° C / 32 ~ 99 ° F

Estabilidad de la pantalla

En el estado Celsius: cuando la temperatura medida por la sonda de temperatura está dentro de ± 1 ° C de la temperatura establecida, la pantalla de temperatura mostrará el valor de temperatura establecido

En el estado Fahrenheit: cuando la temperatura medida por la sonda de temperatura está dentro de ± 2 ° F de la temperatura establecida, la pantalla de temperatura mostrará el valor de temperatura establecido

EE: "EE" se muestra cuando la sonda de temperatura está en cortocircuito o desconectada, parpadea y se detiene el enfriamiento.

LL: cuando la temperatura medida por la sonda de temperatura es inferior a 0 grados Celsius, aparece "LL" parpadeando y se detiene el enfriamiento.

HH: cuando la temperatura medida por la sonda de temperatura es superior a 37 grados Celsius, se muestra "HH", parpadeando y se detiene el enfriamiento.

Función de descongelación forzada

Cuando el compresor funciona durante 12 horas, el compresor dejará de funcionar durante 40 minutos.

Función de memoria

La placa de control se vuelve a energizar después de cada apagado, el valor de ajuste de temperatura, el estado Fahrenheit / Celsius será el mismo que antes del apagado, y la duración del tiempo de apagado no está limitada

DESCRIPCIÓN GENERAL DE FALLOS

Si el producto no funciona correctamente, verifique y manipule de acuerdo con los siguientes métodos. Si la situación no se puede cambiar, comuníquese con el centro de servicio posventa local a tiempo y asegúrese de proporcionar el nombre del modelo y el número de producto en detalle.

El frigorífico no funciona



¿Está encendido?

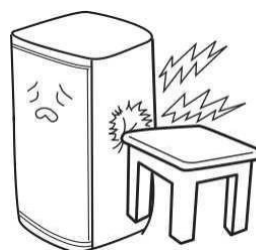


¿El voltaje de la fuente de alimentación es demasiado bajo?

Es ruidoso



Si el suelo es plano y si el producto está colocado de forma estable

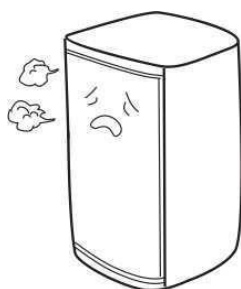


¿El producto está en contacto con paredes o objetos externos?

La temperatura interna no es baja



Temperatura de ajuste incorrecta, seleccione la temperatura adecuada



La puerta no se cierra herméticamente o no se abre con frecuencia y el tiempo de apertura es demasiado largo.

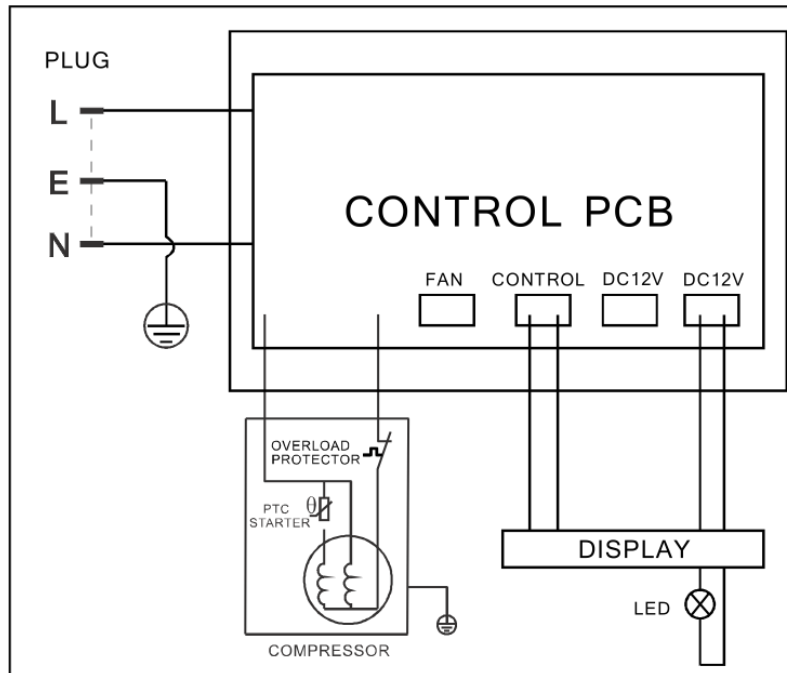


¿Está el lugar expuesto a la luz solar directa o demasiado cerca del horno y otras fuentes de calor?



Disipación de calor deficiente, compruebe si hay suficiente espacio de refrigeración alrededor del producto

DIAGRAMA DE CABLEADO



Eliminación correcta de este producto



Este símbolo en el producto, o en su empaque, indica que este producto no puede ser tratado como basura doméstica. En su lugar, debe llevarse al punto de recogida de residuos adecuado para el reciclaje de equipos eléctricos y electrónicos. Al asegurarse de que este producto se desecha correctamente, ayudará a prevenir posibles consecuencias negativas para el medio ambiente y la salud humana, que de otro modo podrían producirse. por el manejo inadecuado de los residuos de este producto. Para obtener información más detallada sobre el reciclaje de este producto, comuníquese con su ayuntamiento, el servicio de eliminación de desechos domésticos o la tienda donde compró el producto.